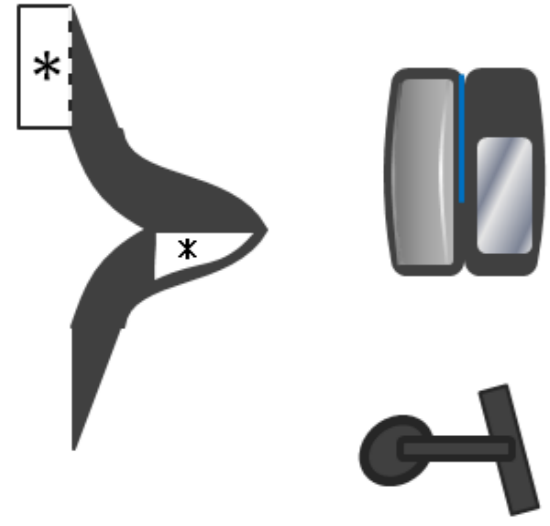
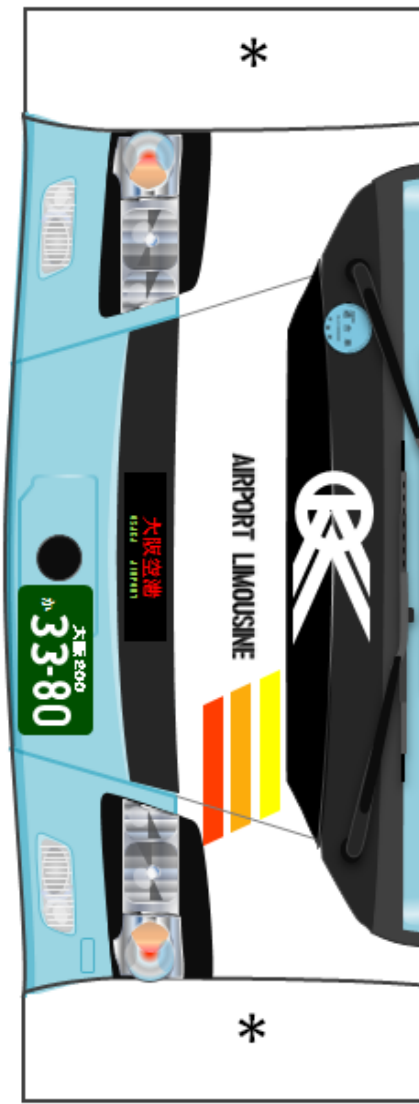


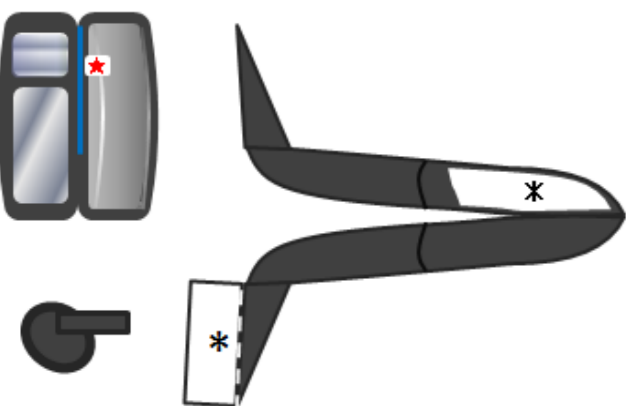
右側ミラー



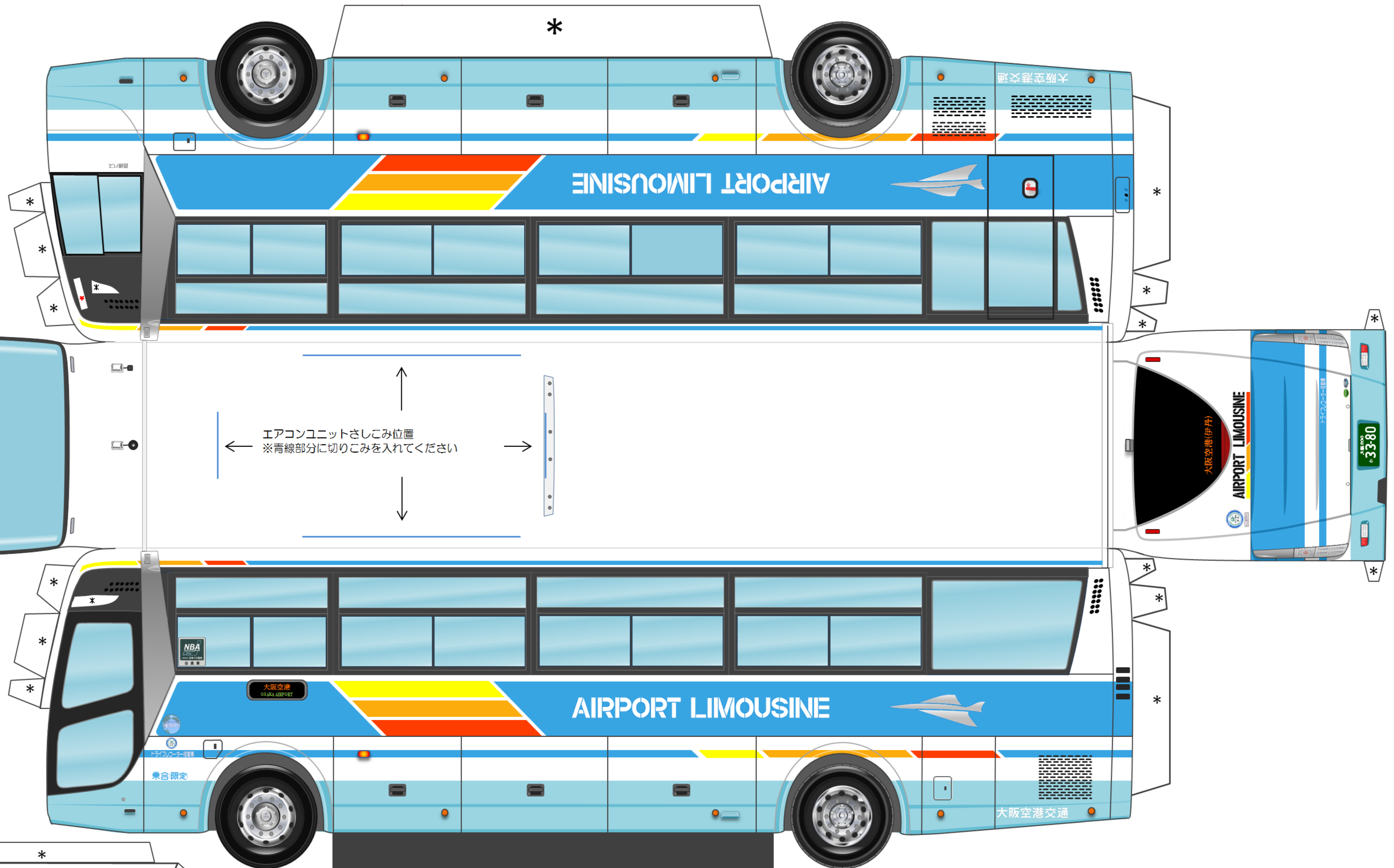
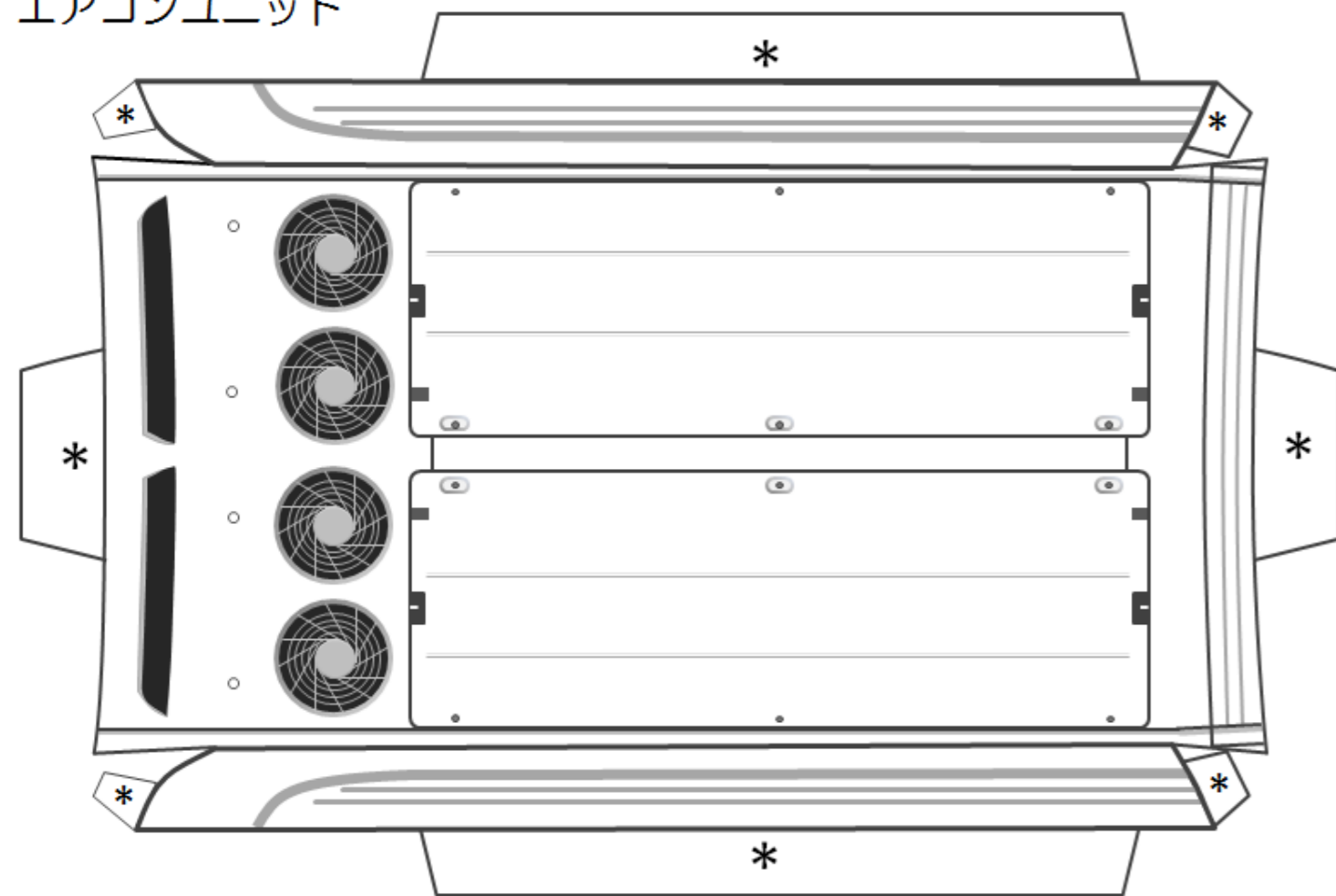
ミラーは青線に切りこみを入れ、ミラー支柱先端ののり面を挟み込み組み立ててください。



左側ミラー



エアコンユニット



エアコンユニットさしこみ位置
※青線部分に切りこみを入れてください

Since 1963
大阪空港交通株式会社
50周年記念
2012年式 三菱ふそう エアロエース

AIRPORT LIMOUSINE

2013年6月25日、大阪空港交通株式会社は創立50周年を迎えることができました。これもひとえに皆様のご支援、ご愛顧の賜物と、心より感謝いたしております。本品は創立50周年を記念したペーパークラフトです。皆様のお手元に大阪空港交通のバスをご再現ください。

※製作の際は、はさみなど刃物によるけがにご注意ください。

